



# **MANUALE DI ISTRUZIONI INSTRUCTION MANUAL**

**FRIGO VINI  
WINE COOLER**

**CHCV50 / CHCV46DT  
CHCV320 / CHCV310DT  
CHCVSLIM / CHCVSLIMDT  
CHCV68 / CHCV56DT  
CHCV116 / CHCV104DT  
CHCV128 / CHCV116DT**

**INDICE**

AVVERTENZE	3
INSTALLAZIONE	4
MODALITÀ D'USO E REGOLAZIONE DELLA TEMPERATURA	5
MENSOLE	7
REVERSIBILITÀ DELLA PORTA	8
INFORMAZIONI PER L'INCASSO	9
RIMOZIONE DELL'IMBALLO E PULIZIA DELL'UNITÀ	12
FUNZIONE DI CHIUSURA PORTA	12
SISTEMA DI FILTRAGGIO A CARBONE ATTIVO	12
MANUTENZIONE	13
FAQ - PRIMA DI CONTATTARE UN TECNICO	14
PULIZIA INTERNA ED ESTERNA	14
INDICAZIONI PER LO SMALTIMENTO	15

## AVVERTENZE

- Durante le operazioni di estrazione delle mensole dal frigorifero, assicurarsi che la porta sia bene aperta in modo da evitare danni alla guarnizione.
- Posizionare il frigorifero vicino una presa di corrente. In caso di movimentazioni, scollegare il cavo di alimentazione e spostare il frigorifero, privo di bottiglie all'interno.
- L'unità non deve essere utilizzata da bambini e persone con ridotte capacità fisiche e mentali e da utenti non qualificati, a meno che non siano supervisionati da un addetto alla sicurezza.
- In caso di danni al cavo di alimentazione, lo stesso deve essere sostituito da personale qualificato.
- Non pulire il frigo vini con sostanze infiammabili.
- Tenere lontano da sostanze infiammabili e non conservarle all'interno.
- Non ostruire le griglia di ventilazione.
- Non utilizzare alcun dispositivo per accelerare lo sbrinamento, che non sia indicato dal fornitore.
- Posizionare il frigo vini su una superficie stabile.
- Non danneggiare il circuito refrigerante.
- Non conservare dispositivi elettrici all'interno, a meno che non indicati dal fornitore

## INSTALLAZIONE

### Prima dell'uso

- Rimuovere l'imballo interno ed esterno.
- Non collegare il cavo di alimentazione per 2 ore, prima dell'utilizzo.
- Pulire l'interno del frigo con acqua tiepida e un panno morbido.

### Installazione

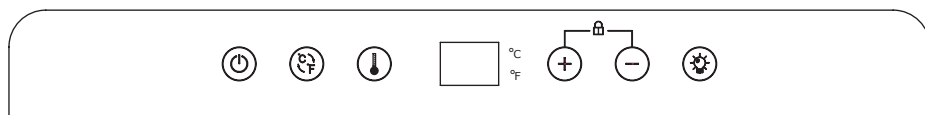
- L'unità può essere installata liberamente o incassata.
- L'unità è destinata unicamente alla conservazione di vino o bevande.
- Posizionare l'unità su una superficie solida e stabile e regolare i piedini in modo da livellarla al meglio.
- Posizionare l'unità lontana da fonti di calore e luce diretta. Quest'ultima potrebbe deteriorare il rivestimento e le fonti di calore potrebbero aumentarne il consumo elettrico. L'installazione in ambienti troppo freddi potrebbe ridurne le prestazioni.
- Non posizionare l'unità in ambienti umidi.
- Collegare il cavo a una presa a muro. Rivolgersi a un tecnico qualificato in caso di eventuali domande riguardanti l'alimentazione e / o la messa a terra.
- Chiudere bene le bottiglie prima di conservarle all'interno.
- Non sovraccaricare l'unità.
- Non ricoprire i ripiani con carta stagnola o materiali che potrebbero ostacolare la corretta circolazione dell'aria.
- In caso di mancato utilizzo dell'unità per diverso tempo, lasciare la porta leggermente socchiusa, dopo una corretta pulizia, per consentire una maggiore circolazione dell'aria ed evitare la formazione di cattivi odori, condensazione o muffa.

### Temperatura esterna

L'unità può garantire le sue massime prestazioni se installata in un'area che abbia una temperatura ambiente da +16 a +38.

## MODALITÀ D'USO E REGOLAZIONE DELLA TEMPERATURA

### Istruzioni pannello di controllo



- Pulsante on/off (☰): dopo aver azionato l'unità, premere (☰) per 3 secondi per l'accensione e lo spegnimento.
- Pulsante °C/°F: premere °C/°F per selezionare l'unità di misura della temperatura tra Celsius e Fahrenheit.
- Pulsante di regolazione della temperatura (🌡️): Premere (🌡️) prima di regolare la temperatura. Premendolo per una volta, il display lampeggerà e mostrerà la temperatura interna dopo 5 secondi. Premere (+) per aumentare la temperatura e (-) per ridurla.
- Display: il display mostra la temperatura interna.
- Pulsante luce (💡): premere (💡) per spegnere o accendere la luce. Quando si apre la porta, la luce si accenderà automaticamente.
- Blocco automatico: se entro tre minuti non sarà effettuata alcuna operazione sul pannello di controllo, questo sarà automaticamente bloccato. Per sbloccarlo premere (+) e (-) contemporaneamente per 3 secondi.

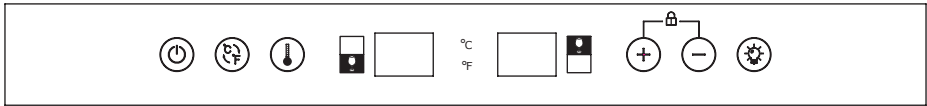
### Regolazione della temperatura

È possibile regolare la temperatura desiderata premendo "+" o "-".

- Premendo i due pulsanti per la prima volta, il display mostrerà l'ultima temperatura impostata.
- Premendo il pulsante "+" 1 volta, la temperatura aumenterà di 1 C°. Al contrario, premendo il pulsante "-" 1 volta, la temperatura diminuirà di 1 C°.
- Per visualizzare la temperatura sul display premere il pulsante (🌡️) per circa 5 secondi.
- La temperatura può essere regolata da 2 C° a 18 C°. La temperatura preimpostata è di 12°.

## MODALITÀ D'USO E REGOLAZIONE DELLA TEMPERATURA

### Istruzioni pannello di controllo



- Pulsante on/off : dopo aver azionato l'unità, premere per 3 secondi per l'accensione e lo spegnimento.
- Pulsante °C/°F: premere °C/°F per selezionare l'unità di misura della temperatura tra Celsius e Fahrenheit.
- Pulsante di regolazione della temperatura : Premere prima di regolare la temperatura. Premendolo per una volta, il display lampeggerà e mostrerà la temperatura interna dopo 5 secondi. Premere per aumentare la temperatura e per ridurla.
- Display: i due display mostrano le rispettive temperature presenti nei due vani.
- Pulsante luce : premere per spegnere o accendere la luce. Quando si apre la porta, la luce si accenderà automaticamente.
- Blocco automatico: se entro tre minuti non sarà effettuata alcuna operazione sul pannello di controllo, questo sarà automaticamente bloccato. Per sbloccarlo premere e contemporaneamente per 3 secondi.

### Regolazione della temperatura

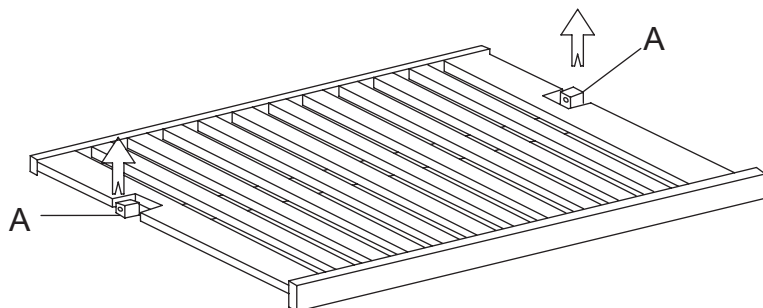
È possibile regolare la temperatura premendo "+" o "-". Il display lampeggerà, mostrando la temperatura impostata.

- Premendo il pulsante una volta, la temperatura aumenterà o diminuirà di 1 °C. Dopo aver premuto il pulsante per 5 secondi, il display smetterà di lampeggiare e mostrerà la temperatura presente all'interno dei due vani.
- Ogni volta che l'unità verrà disconnessa, verrà impostata la seguente temperatura di default:  
 Vano superiore: 6 °C (range di temperatura regolabile da 2°C a 12°C)  
 Vano inferiore: 12 °C (range di temperatura regolabile da 12°C a 18°C)

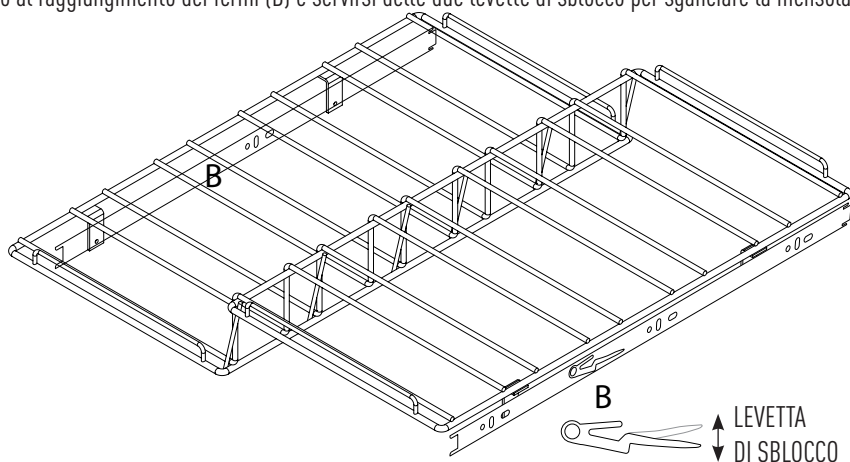
### AVVERTENZE

Se il cavo di alimentazione è staccato, c'è un'interruzione di corrente o l'unità è spenta, aspettare da 3 a 5 minuti prima di riavviarla. Se l'unità rimane inutilizzata per diverso tempo, una volta avviata, si potrà verificare un'incongruenza tra la temperatura impostata e quella visualizzata sul display. Dopo alcuni minuti, la temperatura impostata si stabilizzerà.

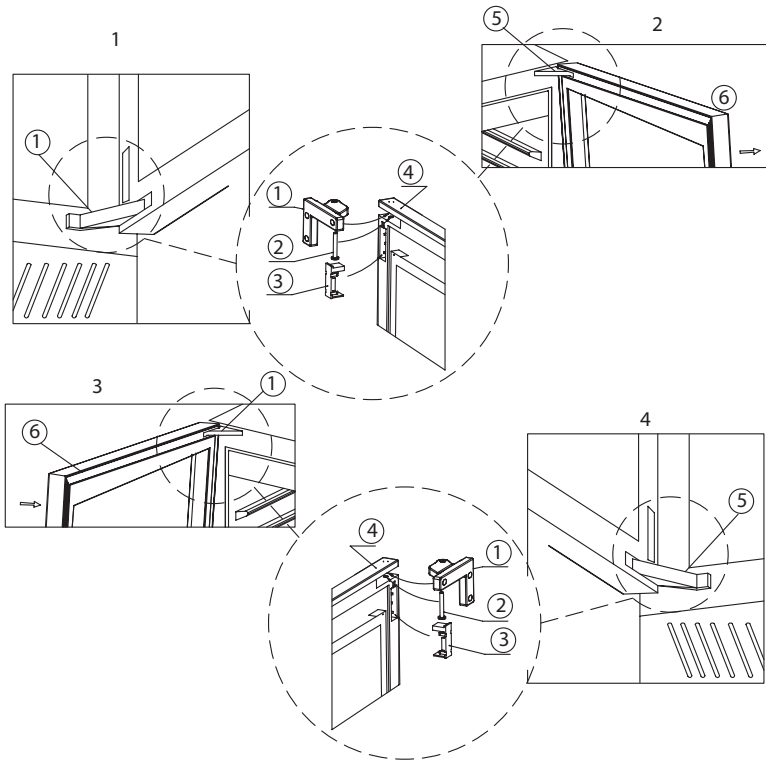
- Durante le operazioni di estrazione delle mensole dal frigorifero, assicurarsi che la porta sia ben aperta in modo da evitare danni alla guarnizione.
- La mensola è dotata di due piccole fessure laterali che ne consentono l'estrazione. Tirare la mensola parzialmente fino al raggiungimento dei fermi (A), sollevare ed estrarre.



- Durante le operazioni di estrazione delle mensole dal frigorifero, assicurarsi che la porta sia ben aperta in modo da evitare danni alla guarnizione.
- La mensola è dotata di due fermi laterali che ne bloccano l'estrazione. Tirare la mensola parzialmente fino al raggiungimento dei fermi (B) e servirsi delle due levette di sblocco per sganciare la mensola.



## REVERSIBILITÀ DELLA PORTA

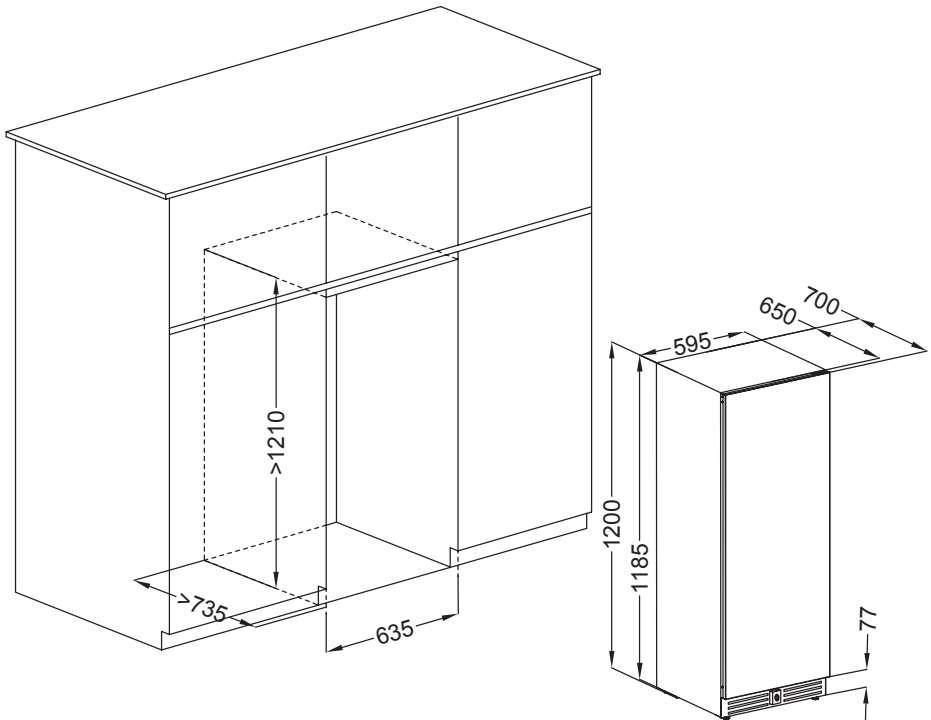
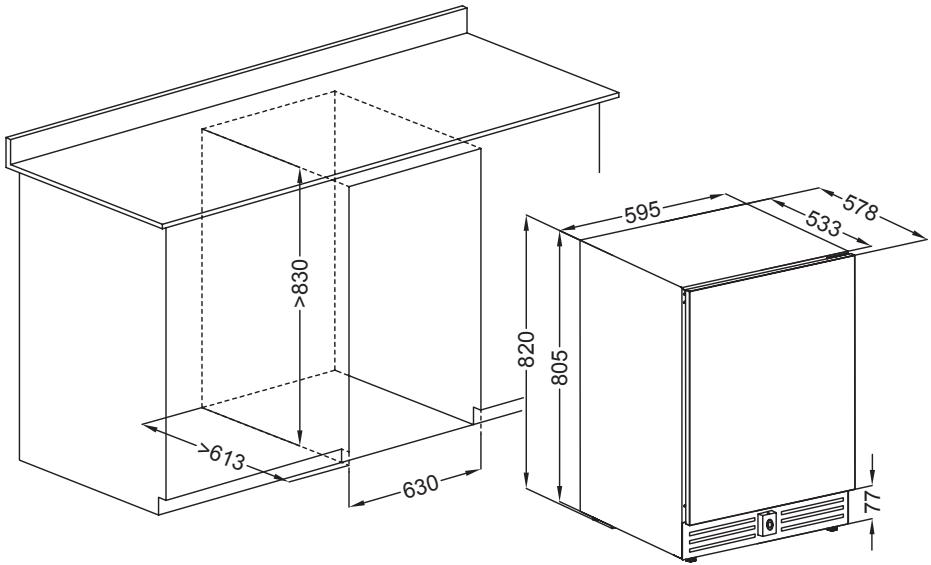


**1** Cardine superiore; **2** Perno del cardine; **3** Gancio del cardine; **4** Cardine superiore; **5** Cardine inferiore; **6** Porta vetro

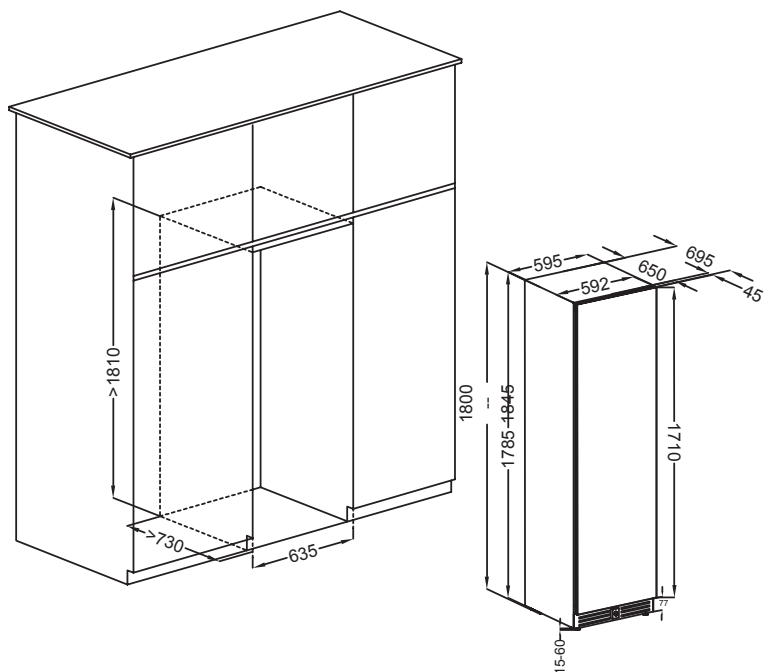
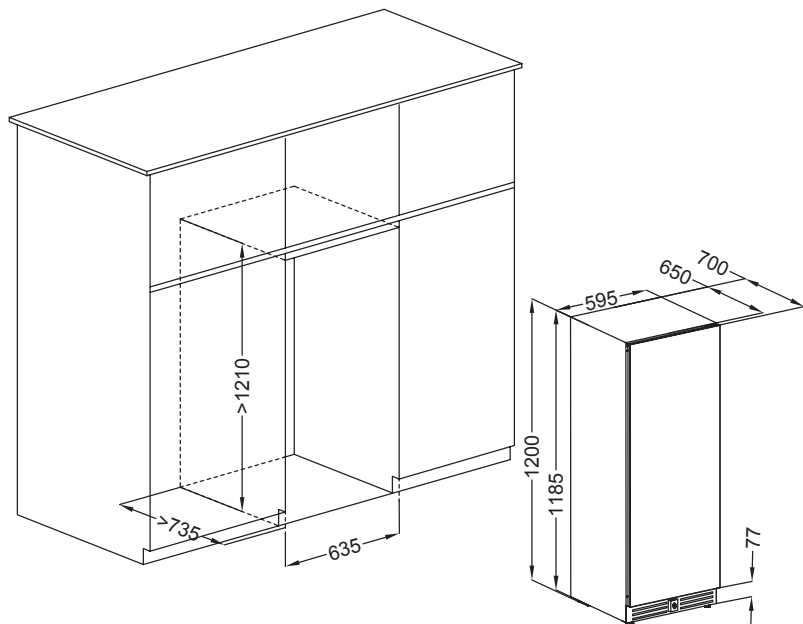
1. Usare un cacciavite per aprire il gancio del cardine superiore, fare leva sul perno e rimuoverlo. Usare lo stesso procedimento per il cardine inferiore. (Figura 1-2)
2. Una volta rimossi entrambi i cardini, rimuovere anche la porta tenendola in posizione parallela rispetto al pavimento.
3. Dopo aver rimosso la porta, utilizzare una chiave esagonale per rimuovere le viti dei cardini.
4. Utilizzare i cardini rimossi e montarli sull'altro lato dell'unità, così da rendere la porta reversibile. Il cardine superiore destro diventerà cardine inferiore sinistro e il cardine inferiore destro diventerà cardine superiore sinistro.
5. Montare il cardine superiore come mostrato nella Figura 3 e successivamente il cardine inferiore, come mostrato nella Figura 4.
6. Sollevare la porta, posizionare il cardine nell'apposito angolo, allinearla ai fori e inserire il perno del cardine 2, inserire il gancio del cardine 3.
7. Montare la porta per completare la procedura di installazione.



## INFORMAZIONI PER L'INCASSO



## INFORMAZIONI PER L'INCASO



## RIMOZIONE DELL'IMBALLO E PULIZIA DELL'UNITÀ

- Rimuovere l'imballo interno ed esterno.
- Prima di collegare l'unità alla presa di corrente, lasciarla inattiva per circa 2 ore.
- Usare un panno morbido per pulire la superficie interna con acqua tiepida.

Seguire le istruzioni seguenti per l'installazione della maniglia:

- Rimuovere la guarnizione della porta.
- Installare la maniglia utilizzando le viti e le rondelle in dotazione.
- Applicare nuovamente la guarnizione.

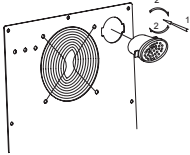
## FUNZIONE DI CHIUSURA PORTA

Chiudere la porta ruotando la chiave in senso orario. Aprire la porta ruotando la chiave in senso opposto

## SISTEMA DI FILTRAGGIO A CARBONE ATTIVO

Per preservare le proprietà organolettiche del vino, l'unità è provvista di un sistema di filtraggio a carbone attivo per garantire la salubrità dell'aria all'interno e l'efficienza del sistema di raffreddamento. Il filtro è posizionato nel pannello posteriore dell'unità e deve essere cambiato una volta ogni 12 mesi.

Leggere le istruzioni seguenti per il cambio del filtro:

1	Rimuovere le bottiglie di vino posizionate sulle due mensole in corrispondenza del filtro	
2	Rimuovere le mensole	
3	Afferrare il filtro, ruotarlo in senso antiorario a 45°	
4	Rimuovere il filtro	
5	Inserire il nuovo filtro e ruotarlo in senso orario a 45°	

Ruotare il filtro verso sinistra per rimuoverlo

## MANUTENZIONE

### PULIZIA

Spegnere l'unità, scollegare il cavo di alimentazione e rimuovere le mensole e i binari presenti all'interno. Lavare la superficie interna con acqua tiepida. Lavare le mensole con detergente delicato. Raccogliere l'acqua in eccesso, soprattutto se stagnante vicino le parti elettriche. Lavare la parte esterna con acqua tiepida, risciacquare bene e asciugare con un panno morbido.

### INUTILIZZO

Lasciare attiva l'unità se si prevede un mancato utilizzo fino a 3 settimane.

Se si prevede di non utilizzare l'unità per più di 3 settimane, rimuoverne tutto il contenuto e spegnerla. Pulirne e asciugarne l'interno e lasciare la porta leggermente socchiusa, per evitare la formazione di cattivi odori all'interno.

### MOVIMENTAZIONE

Svuotare il frigo vini, comprese le mensole. Regolare i piedini e chiudere la porta, servendosi di un supporto di fissaggio per evitarne l'apertura durante la movimentazione.

Spostare l'unità mantenendola in posizione verticale e utilizzare una protezione per attenuare eventuali danni durante la movimentazione.

### RISPARMIO ENERGETICO

Posizionare l'unità in un'area con temperatura idonea e lontana da diretta luce solare o altri dispositivi elettrici.

## FAQ

## PRIMA DI CONTATTARE UN TECNICO

PROBLEMA	CAUSA POSSIBILE E SOLUZIONE
L'unità non funziona	Cavo di alimentazione non inserito L'unità è spenta Il disgiuntore è fuori uso o i fusibili sono bruciati
L'unità non raffredda abbastanza	La temperatura esterna potrebbe essere troppo elevata o l'impostazione del termostato potrebbe essere errata. La distanza tra l'apparecchio e la parete potrebbe essere insufficiente. Il cablaggio potrebbe essere stato manomesso. Le alette del condensatore potrebbero richiedere pulizia.
L'unità si spegne e si riaccende frequentemente	Impostazione errata del termostato.
La luce non funziona	L'interruttore luce potrebbe essere spento. I LED o gli starter potrebbero essere rotti.
Vibrazioni	Il foro di drenaggio dell'acqua potrebbe essere ostruito. L'umidità dell'ambiente di lavoro potrebbe essere superiore al 65%.
Rumori	La vaschetta di raccolta dell'acqua di drenaggio potrebbe richiedere pulizia.
La porta non si chiude	

## PULIZIA INTERNA

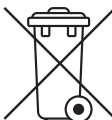

Rimuovere le bevande. Staccare dalla presa di corrente e portare il frigo a temperatura ambiente. Usare dei guanti di protezione prima di procedere con le operazioni di pulizia interna per evitare infortuni. Rimuovere e pulire gli accessori interni. Usare un panno morbido di cotone imbevuto di acqua tiepida con detergente idoneo. Per asciugare usare un panno di cotone. Attendere due ore prima di collegare nuovamente l'apparecchio alla presa di corrente. Dopo aver messo in funzione l'apparecchio è possibile ricaricarlo con le bottiglie precedentemente rimosse.

## PULIZIA ESTERNA

Utilizzare un panno di cotone ed acqua tiepida per la pulizia esterna dell'apparecchio. Evitare il contatto con l'acqua delle parti elettriche, del pannello di controllo e dell'impianto luci. Per la pulizia della guarnizione utilizzare acqua e sapone.

## INDICAZIONI PER LO SMALTIMENTO

1. Scollegare la spina principale dalla presa elettrica.
2. Tagliare il cavo e smaltirlo.

	Smaltimento dell'unità
 	Questo simbolo indica che lo smaltimento del prodotto richiede delle procedure diverse dagli apparecchi di tipo domestico. Per maggiore info in merito contattare il produttore.



**Chefline**

Viale dell'industria, 23 - 35023 - BAGNOLI DI SOPRA (PD)  
Tel. +39.049.5342967 - Whatsapp +39.366.8630408

e-mail: [info@chefline.it](mailto:info@chefline.it)  
web site: [www.chefline.it](http://www.chefline.it)

## TABLE OF CONTENTS

WARNINGS	18
INSTALLATION INSTRUCTIONS	19
OPERATING YOUR WINE COOLER AND SETTING THE TEMPERATURE CONTROL	20
SHELVES	
REVERSE THE DOOR WITH INVISIBLE HINGE	22
INSTALLATION SPECIFICATIONS FOR BUILT-IN PURPOSES	23
UNPACKING AND CLEANING THE WINE COOLER	25
LOCK & UNLOCK THE DOOR	28
CHARCOAL FILTRATION SYSTEM	28
CARE & MAINTENANCE	28
FAQ - PROBLEMS WITH YOUR WINE COOLER/BEVERAGE COOLER	29
BEFORE DISPOSAL OF THE APPLIANCE	30
	31



## WARNINGS

- To prevent damaging the door gasket, make sure to have the door all the way opened when pulling shelves out of the rail compartment.
- The appliance must be positioned so that the plug is accessible. Release the electric cord. Move your cabinet to its final location. Do not move your Cabinet while loaded with wine. You might distort the body.
- This appliance is not intended for use by persons (including children) with reduced physical, sensory or mental capabilities or lack of experience and knowledge, unless they have been given supervision or instruction concerning use of the appliance by a person responsible for their safety.
- If the supply cord is damaged, it must be replaced by manufacturer of its Service agent or a similarly qualified person in order to avoid a hazard.
- Read all instructions before using the Wine cooler.
- Before you throw away your old Wine cooler/Beverage Cooler: Take off the door. Leave the shelves in place so that children may not easily climb inside.
- Never allow children to operate, play with, or crawl inside the appliance.
- Never clean appliance parts with flammable fluids. The fumes can create a fire hazard or explosion.
- Do not store or use gasoline or any other flammable vapors and liquids in the vicinity of this or any other appliance. The fumes can create a fire hazard or explosion. Do not store explosive substances such as aerosol cans with a flammable propellant in this appliance.
- **WARNING:** Keep ventilation openings, in the appliance enclosure or in the built-in structure, clear of obstruction;
- **WARNING:** Do not use mechanical devices or other means to accelerate the defrosting process, other than those Recommended by the manufacturer;
- To avoid a hazard due to instability of the appliance, it must be fixed in accordance with the instructions.
- **WARNING:** Do not damage the refrigerant circuit;
- **WARNING:** Do not use electrical appliances inside the food storage compartments of the appliance, unless they are the type recommended by the manufacturer.
- If the refrigerant of these appliances are R600a , Flammable and explosive articles should not be put in or near the cabinet, to avoid the fire or explode caused.

**PLEASE DON'T TRY TO PLUG INTO OR EXTENSION THE CABLE IN ANY CASE.**

## INSTALLATION INSTRUCTIONS

### Before Using Your Wine cooler/Beverage cooler

- Remove the exterior and interior packing.
- Before connecting the Wine cooler/Beverage cooler to the power source, let it stand upright for approximately 2 hours. This will reduce the possibility of a malfunction in the cooling system from handling during transportation.
- Clean the interior surface with lukewarm water using a soft cloth.
- This appliance is intended to be used in household and similar applications such as
  - staff kitchen areas in shops, offices and other working environments;
  - farm houses and by clients in hotels, motels and other residential type environments;
  - bed and breakfast type environments;
  - catering and similar non-retail applications.
- When disposing your appliance, please choose an authorized disposal site.

### Installation of Your Wine Cooler/Beverage cooler

- This appliance is designed to be for free standing installation or built-in (fully recessed) (Refer to sticker location the back of this appliance).
- This appliance is intended to be used exclusively for the storage of wine or beverages.
- Place your Wine cooler/Beverage cooler on a floor that is strong enough to support it when it is fully loaded. To level your Wine cooler/Beverage cooler, adjust the front leveling leg at the bottom of the Wine cooler/Beverage cooler.
- So never damage the cooling pipework during the transportation. Locate the Wine cooler/Beverage cooler away from direct sunlight and sources of heat (stove, heater, radiator, etc.). Direct sunlight may affect the acrylic coating and heat sources may increase electrical consumption. Extreme cold ambient temperatures may also cause the unit not to perform properly.
- Avoid locating the unit in moist areas.
- Plug the Wine cooler/Beverage cooler into an exclusive, properly installed-grounded wall outlet. Do not under any circumstances cut or remove the third (ground) prong from the power cord. Any questions concerning power and/or grounding should be directed toward a certified electrician or an authorized Products service center.

### Attention

- Store wine in sealed bottles;
- Do not overload the cabinet;
- Do not open the door unless necessary;
- Do not cover shelves with aluminum foil or any other shelf material which may prevent air circulation;
- Should the Wine cooler/Beverage cooler be stored without use for long periods it is suggested, after a careful cleaning, to leave the door ajar to allow air to circulate inside the cabinet in order to avoid

possible formations of condensation, mold or odors.

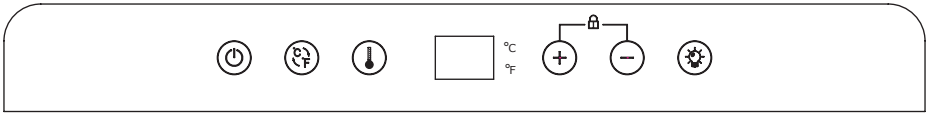
## Ambient Room Temperature Limits









This appliance is designed to operate in ambient temperatures +16 to +38 °C.

## OPERATING YOUR WINE COOLER AND SETTING THE TEMPERATURE CONTROL

### Control System Instruction


- Power switch : After the unit is power on, press  for 3 seconds to turn on or off the unit.
- °C/°F switch: Press °C/°F button to change the temperature display between Celsius and Fahrenheit.



- Temperature setting button : Press  before adjust temperature. When press it first time, the display flashes and shows the setting temperature. After 5 seconds it shows the measured interior temperature. Press  to increase the setting temperature and press  to decrease the setting temperature.
- Display window: 2-digit LED display to show setting temperature or actual interior temperature.
- Light button : Press  to turn on or off. When open door, the light will be switched on automatically.
- Key lock function: If there is no any operation with digital control for 3 minutes, it will be locked automatically. Press  and  in the same time for 3 seconds to unlock.

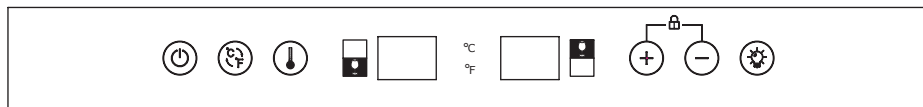
### Setting The Temperature Controls

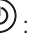









You can set the temperature as you desire by pushing the "+" or "-" button.

- When you push the two buttons for the first time, the LED readout will show the original temperature set at previous time.
- The temperature that you desire to set will increase 1 °C if you push the "+" button once, on the contrary the temperature will decrease 1 °C if you push the "-" button once.
- To view the "set" temperature (anytime) press and hold  for approximately 5 seconds, the "set" temperature will temporarily "flash" in the LED display for 5 seconds.
- The temperature setting can be adjusted from 2°C to 20°C. The temperature preset at the factory is 12°C.

## OPERATING YOUR WINE COOLER AND SETTING THE TEMPERATURE CONTROL

### Control System Instruction



- Power switch  : After the unit is power on, press  for 3 seconds to turn on or off the unit.
- °C/°F switch: Press °C/°F button to change the temperature display between Celsius and Fahrenheit.
- Temperature setting button  : Press  before adjust temperature. When press it first time, the display flashes and shows the setting temperature. After 5 seconds it shows the measured interior temperature. Press  to increase the setting temperature and press  to decrease the setting temperature.
- 2 Display window: 2-digit LED display for each to show setting temperature or actual interior temperature.
- Light button  : Press  to turn on or off. When open door, the light will be switched on automatically.
- Key lock function: If there is no any operation with digital control for 3 minutes, it will be locked automatically. Press  and  in the same time for 3 seconds to unlock.

### Setting The Temperature Controls

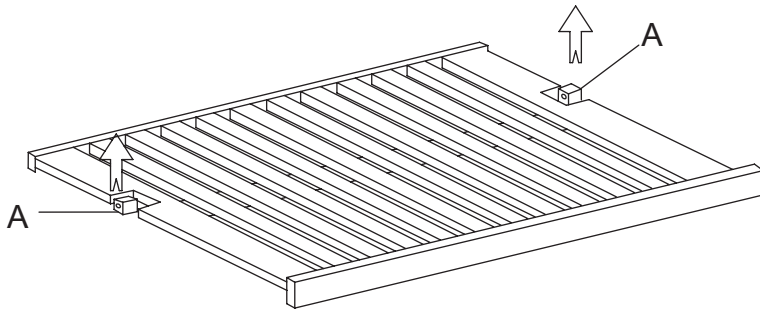
- When press the temperature setting button “+” or “-”, the system will enter the set up mode of the upper or lower compartment automatically. The LED display will flash and show the setting temperature. After 5 seconds the flash will stop and it will show the actual measured interior temperature.
- Press the button once, the temperature will decrease or increase 1 °C. After stopping pressing the button for 5 seconds, LED figure will stop flash, then revert back to display the setting temperature of the upper or lower compartment.
- After the unit is unplugged, the system will return to default setting temperature, which set by factory. The default setting temperature as below:  
Upper compartment: 6 °C (The temperature setting can be adjusted from 2°C to 12°C)  
Lower compartment: 12 °C (The temperature setting can be adjusted from 12°C to 18°C)

### ATTENTION

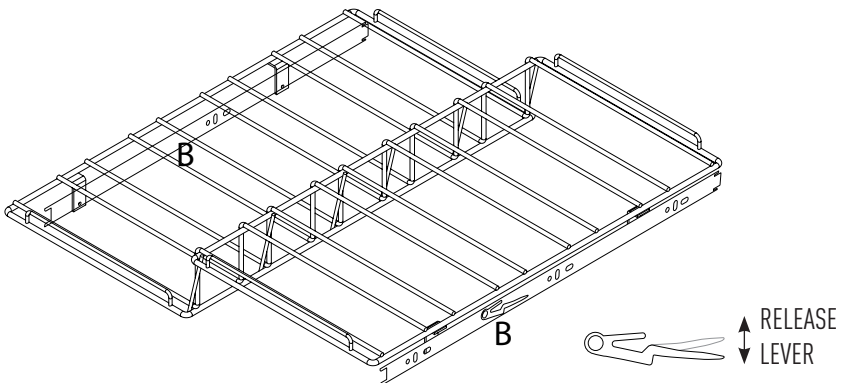
If the unit is unplugged, power lost, or turned off, you must wait 3 to 5 minutes before restart the unit. If you need attempt to restart before this time delay, the Wine Cooler/Beverage Cooler will not start. If first time use or longer absence of using, the temperature will difference between setting and LED display temperature. After running a period, the temperature will be reverting back.

- To prevent damaging the door gasket, make sure to have the door all the way opened when pulling shelves out of the rail compartment.

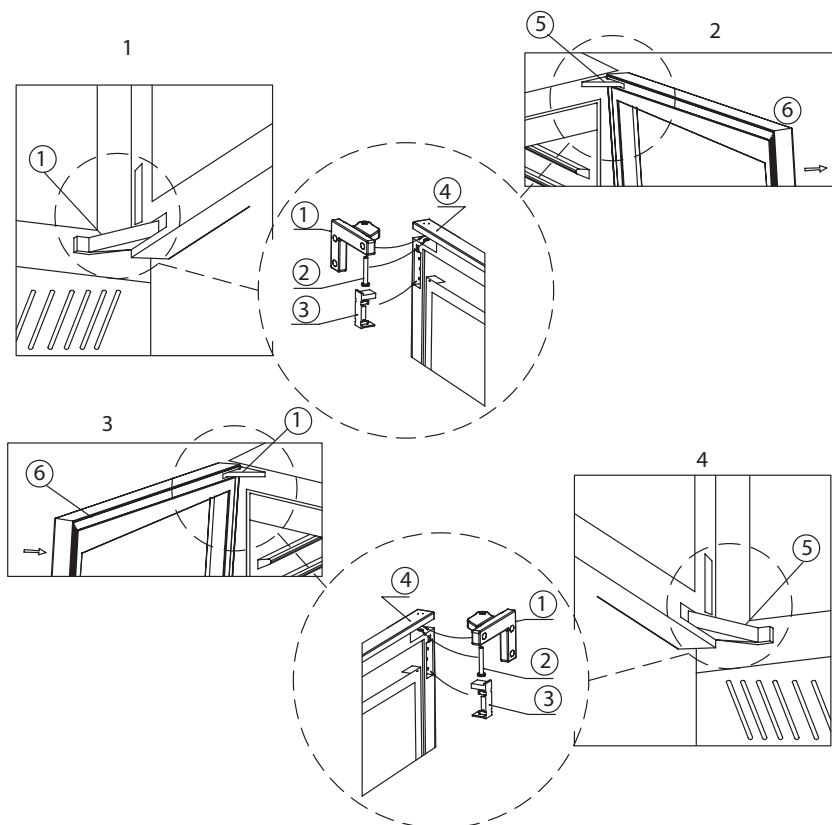
- For easy access to the storage content, you must pull the shelves approximately 1/3 out of the rail compartment, however this unit was designed with a notch on each sides of the shelf tracks to prevent bottles from falling. Please refer to the following direction for replace shelf with different method.
- In order to remove the shelf, pull it out till it reaches the 2 side stoppers (A). Then lift it upwards and pull it out from the cabinet.



- To prevent damaging the door gasket, make sure to have the door all the way opened when pulling shelves out of the rail compartment.
- Each shelf is equipped with 2 sides stoppers which prevent it from moving. Pull the shelf out till it reaches the 2 side stoppers (B) and use the 2 levers to unlock the shelf.



## REVERSE THE DOOR WITH INVISIBLE HINGE



**1** Upper hinge **2** Hinge shaft **3** Hinge buckle **4** Upper hinge **5** Lower hinge; **6** Glass door

1. As shown in Figure 1, use a flat blade screwdriver to open the upper hinge buckle 3 to see the hinge shaft 2, and then use a flat blade screwdriver to pry the hinge shaft 2 and take it out. Then unscrew the lower hinge in the same way. (Figure 1-2)

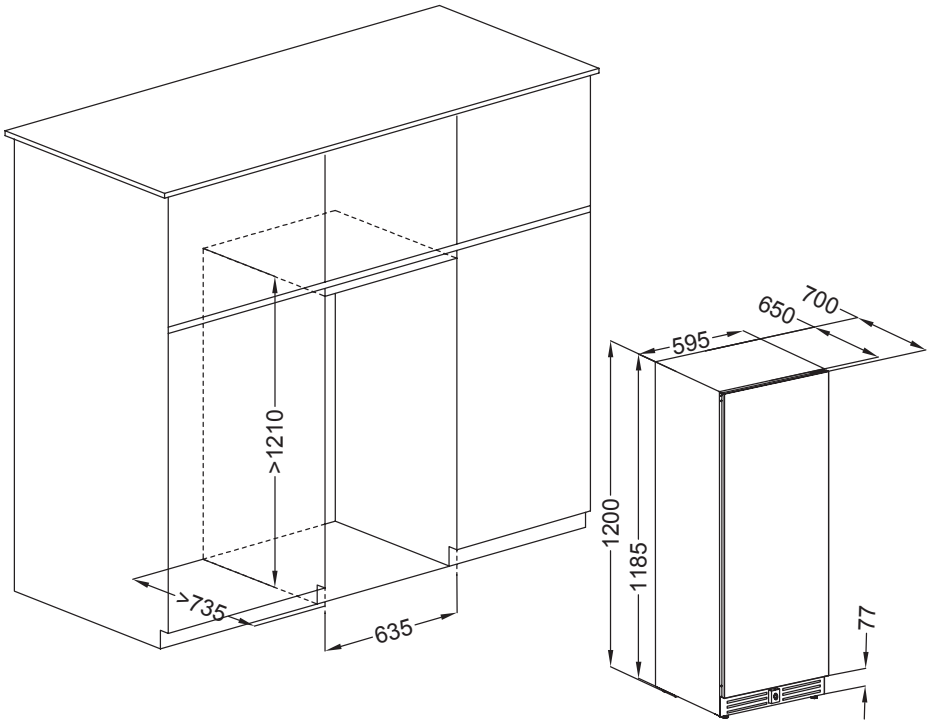
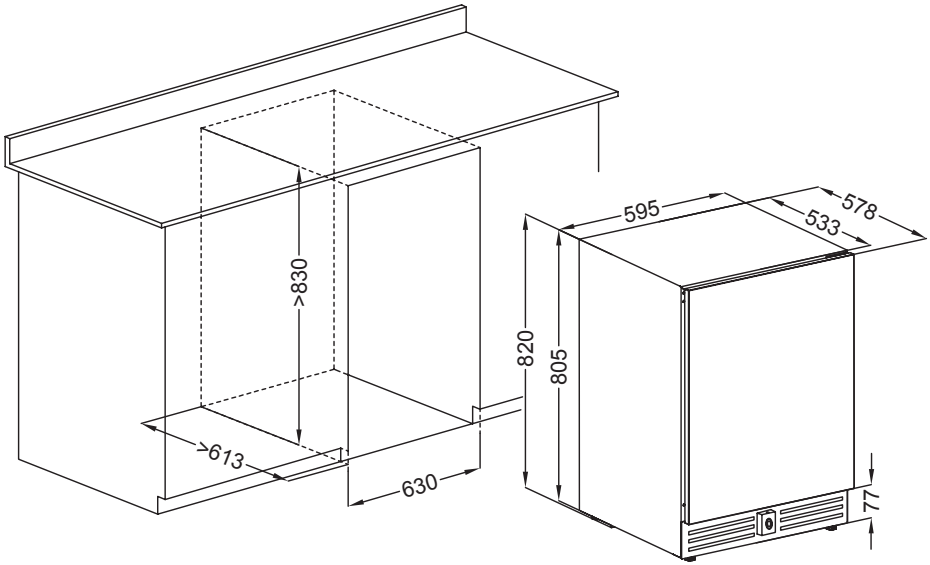
2. As shown in Figure 2, the installation method of the upper part of the door is the same as the lower part.

3. When the upper and lower parts are removed, pull the door parallel to the outside. The door can be taken out.

4. Remove the glass door, use the hex wrench to remove the upper door hinge and the lower door hinge mounting screws, and remove the upper and lower door hinges.

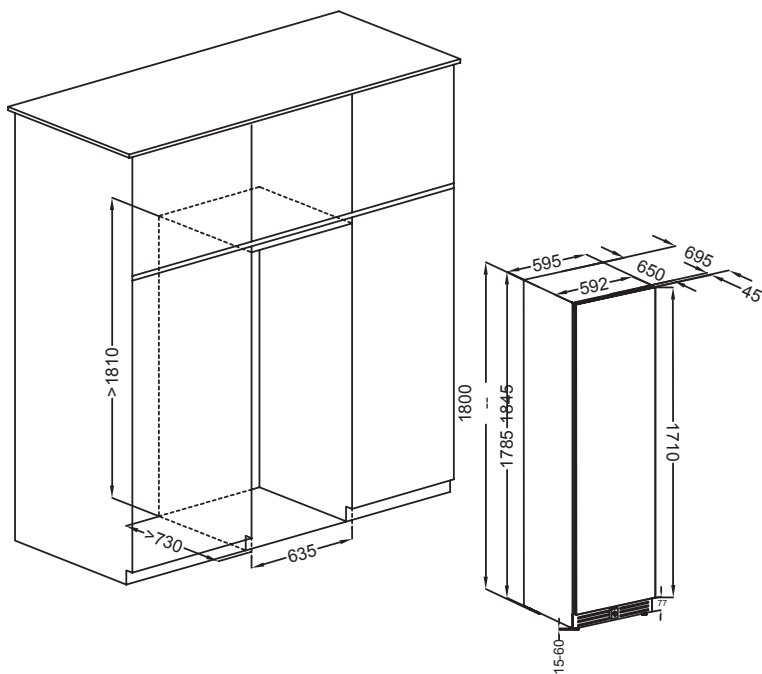
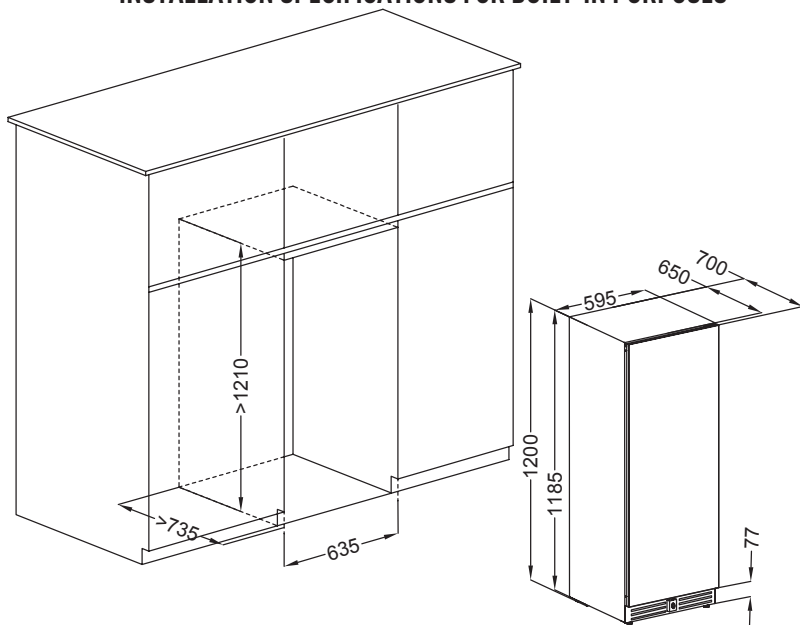
5. Pay special attention to this: 1) The glass door is turned 180 degrees to install, and the lock hook and magnet of the door are removed and reinstalled to the other side. 2) The upper hinge and lower hinge are also exchanged at the same time. The right upper hinge is changed into the left lower hinge. The right lower hinge is changed into the left upper hinge. Becomes the lower door hinge, and becomes the upper door hinge when the right lower door hinge is changed to the left side.
6. Install the door hinge first as shown in Figure 3, and install the lower door hinge as shown in Figure 4.
7. Lift the door as shown in Figure 4. Firstly insert the lower hinge into the corner fittings, align the mounting holes, and insert the hinge shaft 2 into the hinge hole in position. Then cover back the Hinge buckle 3. The installation of the lower part of the door is completed;
8. Install the upper part of the door as shown in Figure 3, the same method as the lower part of the installation door. In the end the door revert is finished.
9. Install the door hinge Note: When installing the upper door hinge, please move the door hinge to the side of the outer casing and then tighten the screw. After the lower door is installed, move the screw to the inside of the outer casing and tighten the screw to prevent the door from falling.

# INSTALLATION SPECIFICATIONS FOR BUILT-IN PURPOSES





# INSTALLATION SPECIFICATIONS FOR BUILT-IN PURPOSES



## UNPACKING AND CLEANING THE WINE COOLER

- Remove the exterior and interior packing materials.
- Let the appliance stand upright for approximately 2 hours before connecting it to the power source, which helps to reduce the possibility of a cooling-system malfunction from handling during transportation.
- Use a soft cloth to clean the interior surface with lukewarm water.

Install the door handle provided with the appliance by following these steps:

- Step 1 - Remove the gasket at the inner side of the door to expose the two screw holes.
- Step 2 - Install the handle tightly with the screws and washers provided.
- Step 3 - Tidy and restore the gasket.

## LOCK & UNLOCK THE DOOR

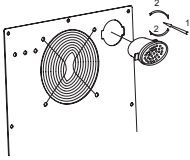
Insert the key into the lock and turn it counter-clockwise to unlock the door. To lock it, please follow the reversed operation. Please save the key well.

## CHARCOAL FILTRATION SYSTEM

Your wine is a living object that breathes through the cork of its bottle. In order to preserve the quality and taste of your fine wines, they must be stored at the ideal temperature and ambient conditions. Your cellar is equipped with an active charcoal filtration system to ensure air purity, cooling efficiency, and to maintain an odor free cabinet for the storage of your fine wines. The filter assembly is located at the rear panel inside your cellar.

Keep in mind, that this filter must be changed every 12 months.

To replace your filter:

1	Remove the bottles of wine stored on the two (2) shelves in front of the filter.	 <p>Turn Left to remove filter.</p>
2	Remove the shelves and set aside to be replaced once you have changed the filter	
3	Hold the filter and turn it at 45 degrees in the counter-clockwise direction and then pull it out.	
4	Remove the existing filter and replace with a new one.	
5	Put the new filter into the hole and then turn the filter at 45 degrees in clockwise direction.	

## CARE & MAINTENANCE

### CLEAN YOUR WINE COOLER BEVERAGE COOLER

Turn off the power, unplug the appliance, and remove all items including shelves and rack.

Wash the inside surfaces with a warm water and mild solution.

Wash the shelves with a mild detergent solution.

Wring excess water out of the sponge or cloth when cleaning area of the controls, or any electrical parts.

Wash the outside cabinet with warm water and mild liquid detergent. Rinse well and wipe dry with a clean soft cloth.

### POWER FAILURE

Most power failures are corrected within a few hours and should not affect the temperature of your appliance if you minimize the number of times the door is opened. If the power is going to be off for a long period of time, you need to take the proper steps to protect your contents.

### VACATION TIME

Short vacations: Leave the Wine Cooler/Beverage Cooler operating during vacations of less than three weeks.

If the appliance will not be used for several months, remove all items and turn off the appliance. Clean and dry the interior thoroughly. To prevent odor and mold growth, leave the door open slightly: blocking it open if necessary.

### MOVING YOUR WINE COOLER

Remove all items.

Take out the loose items inside the wine cooler/Beverage Cooler (such as shelf), or fix the loose items with the foam.

Turn the adjustable leg up to the base to avoid damage.

Tape the door shut.

Be sure the appliance stays secure in the upright position during transportation. Also protect outside of appliance with a blanket or similar items.

### ENERGY SAVING TIPS

The Wine Cooler/Beverage Cooler should be located in the coolest area of the room, away from producing appliances, and out of the direct sunlight.

## FAQ

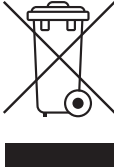
## PROBLEMS WITH YOUR WINE COOLER/BEVERAGE COOLER

You can solve many common Wine Cooler/Beverage Cooler problems easily, saving you the cost of a possible service call. Try the suggestions below to see if you solve the problem before calling the servicer.

PROBLEM	POSSIBLE CAUSE
Wine Cooler/Beverage Cooler does not operate	No plugged in. The appliance is turned off. The circuit breaker tripped or a blown fuse.
Wine Cooler/Beverage Cooler is not cold enough	Check the temperature control setting. External environment may require a higher setting. The door is opened too often. The door is not closed completely. The door gasket does not seal properly.
Turns on and off frequently	The room temperature is hotter than normal. Overload of the cabinet The door is opened too often. The door is not closed completely. The temperature control is not set correctly. The door gasket does not seal properly.
The light does not work	Not plugged in. The circuit breaker tripped or a blown fuse. The bulb has burned out. The light button is "OFF"
Vibrations	Check to sure that the Wine Cooler/Beverage Cooler is level.
Too much noise	The rattling noise may come form the flow of the refrigerant, which is normal. As each cycle ends, you may hear gurgling. Contraction and expansion of the inside walls may cause popping and crackling noises. The Wine Cooler/Beverage Cooler is not level.
The door will not close properly	The Wine Cooler/Beverage Cooler is not level. The door was reversed and not properly installed. The gasket is dirty. The shelves are out of position.

## BEFORE DISPOSAL OF THE APPLIANCE

1. Disconnect the main plug from the main socket.
2. Cut off the main cable and discard it.

	<b>Correct disposal of this product</b>
	<p>This symbol on the product, or in its packaging, indicates that this product may not be treated as household waste. Instead, it should be taken to the appropriate waste collection point for the recycling of electrical and electronic equipment. By ensuring this product is disposed of correctly, you will help prevent potential negative consequences for the environment and human health, which could otherwise be caused by the inappropriate waste handling of this product. For more detailed information about the recycling of this product, please contact your local council, your household waste disposal service, or the shop where you purchased the product.</p>



**Chefook**

Viale dell'industria, 23 - 35023 - BAGNOLI DI SOPRA (PD)  
Tel. +39.049.5342967 - Whatsapp +39.366.8630408

e-mail: [info@chefook.com](mailto:info@chefook.com)  
web site: [www.chefook.com](http://www.chefook.com)